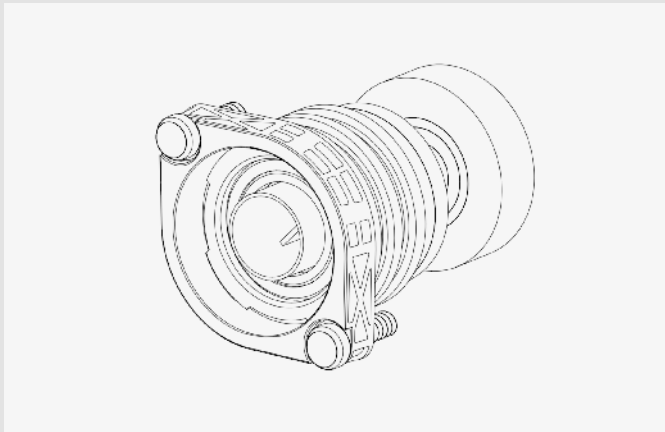


EINBAUHINWEISE

Quadro-Secura® HAUSEINFÜHRUNG

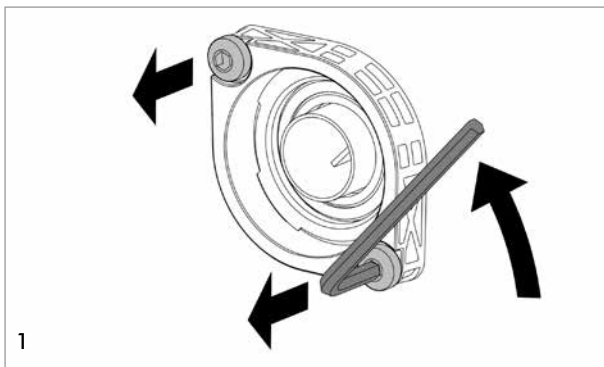
- Quadro-Secura® Nova
- Quadro-Secura® E
- Quadro-Secura® Nova R
- Quadro-Secura® Nova FW
- Quadro-Secura® Basic R



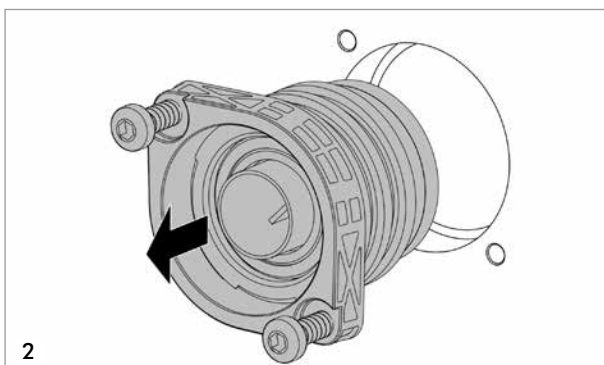
Quadro-Secura® Abdichtelement-Wasser

Einbauhinweise zur Installation der Wasserversorgungsleitung in die Hauseinführungen

Einbauschritte

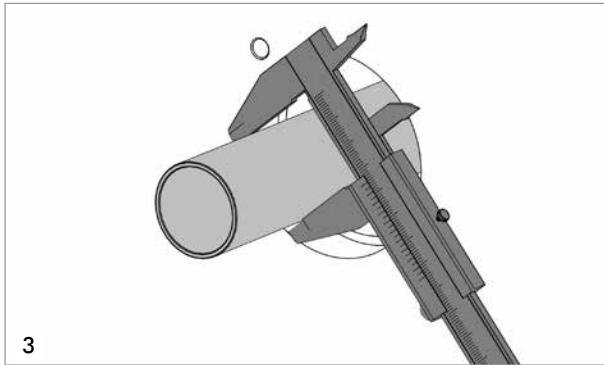


Befestigungsschrauben (Innensechskantschrauben) der Stopfbuchsbrille Wasserversorgung (Verschlussstopfen blau) lösen.

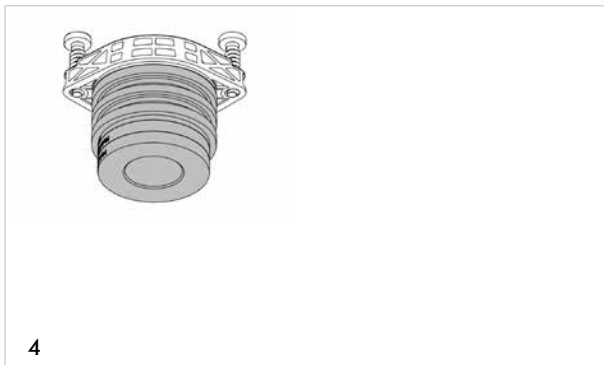


Abdichteinheit herausziehen.

- Quadro-Sicura® Nova
- Quadro-Sicura® Nova R
- Quadro-Sicura® Basic R
- Quadro-Sicura® E
- Quadro-Sicura® Nova FW

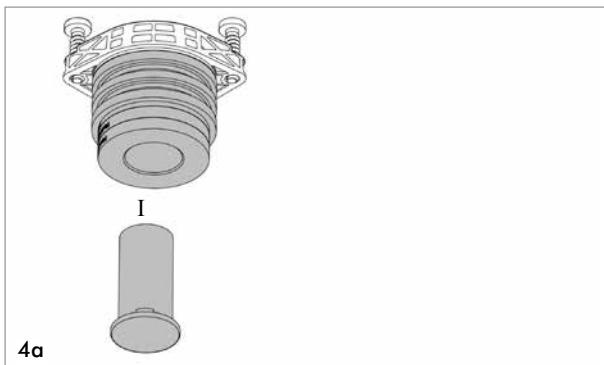


Versorgungsleitungen durchschieben und den Leitungsdurchmesser bestimmen.

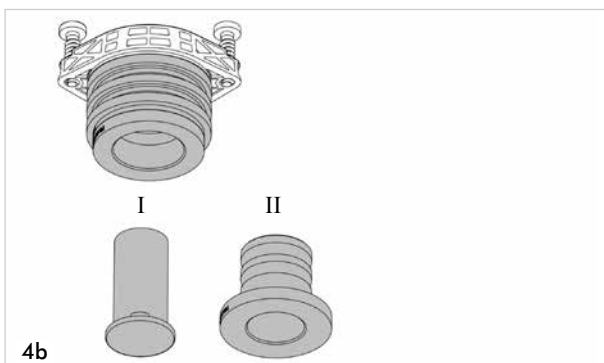


Die große Bohrung besteht aus 3 Moduldichtungen (siehe Bilder 4 - 4c).
Entsprechend dem Durchmesser der Leitungen die Moduldichtungen anpassen.

Abdichteinheit unverändert: „blind“

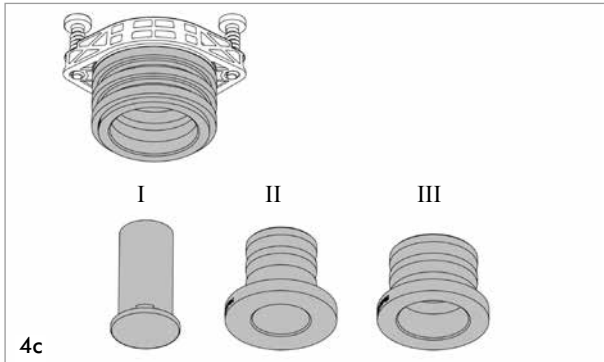


Blindstopfen (I) entfernt: Leitungsdurchmesser von 31 - 33 mm.

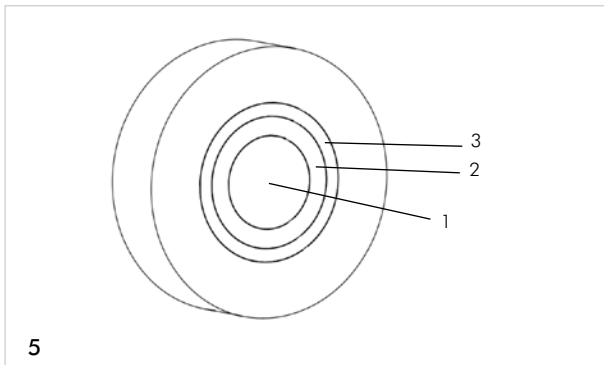


Blindstopfen und eine Moduldichtung (I-II) entfernt:
Leitungsdurchmesser von 39 - 41 mm.

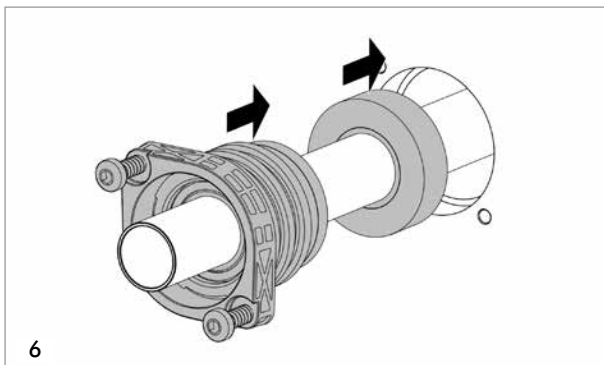
- Quadro-Secura® Nova
- Quadro-Secura® Nova R
- Quadro-Secura® Basic R
- Quadro-Secura® E
- Quadro-Secura® Nova FW



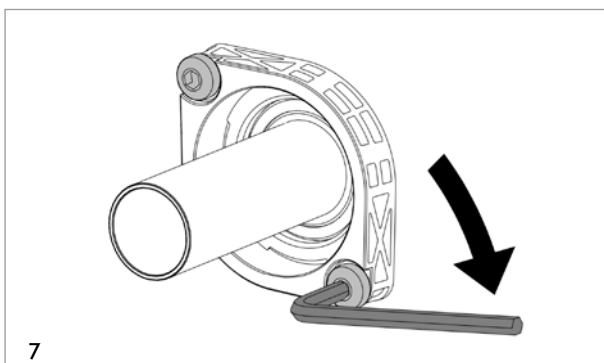
Blindstopfen und zwei Moduldichtungen (I-III) entfernt:
Leitungsdurchmesser von 47 - 50 mm.



Ringstopfen (Sekundärdichtung)
unverändert: „blind“ Ø 0 mm
1) Blindstopfen 1 entfernen: Ø 25 - 33,9 mm
2) Blindstopfen 1 und Zwiebelring 2 entfernen: Ø 34 - 40,9 mm
3) Blindstopfen 1 und Zwiebelring 2 und 3 entfernen: Ø 41 - 53 mm

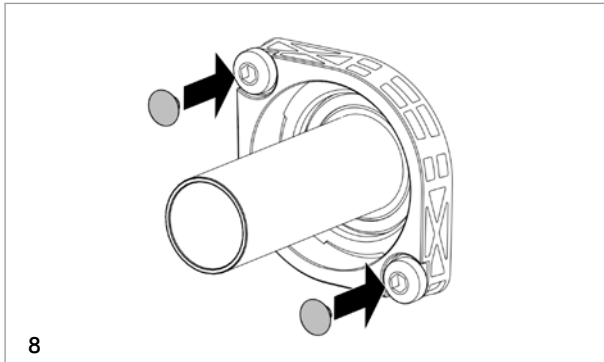


Ringstopfen (Sekundärdichtung) aus dem Zubehörset entnehmen.
Abdichteinheit montieren: zuerst den angepassten Ringstopfen (Sekundärdichtung) danach die Abdichteinheit.



Befestigungsschrauben (Innensechskantschrauben) abwechselnd anziehen bis die Stopfbuchsbrille an der Ankerplatte plan anliegt.

- Quadro-Secura® Nova
- Quadro-Secura® Nova R
- Quadro-Secura® Basic R
- Quadro-Secura® E
- Quadro-Secura® Nova FW



Schraubenschutzkappen aufstecken.

Hinweis:

Ein nachträgliches Ziehen oder Schieben der Leitung ist nicht erlaubt (Ausnahme normale Leitungsbewegungen durch Längenausdehnung).

Nach DIN-VDE-Bestimmungen ist für Leitungen und Kabel mit einem Durchmesser $d > 20$ mm ein minimaler Biegeradius $r \geq 6 d$ einzuhalten. Der Biegeradius darf nicht in die Dichtung hineinragen.

DOYMA-Produkte werden laufend weiterentwickelt. Technische Änderungen erfolgen ohne vorherige Mitteilung.
25 Jahre Garantie auf alle DOYMA-Produkte. **Weitere Infos unter www.doyma.de**

DOYMA GmbH & Co

DICHTUNGSSYSTEME
BRANDSCHUTZSYSTEME

Industriestr. 43-57
28876 Oyten

Fon: 0 42 07/91 66-300
Fax: 0 42 07/91 66-199

www.doyma.de
info@doyma.de